

CXC

光碟傳輸



目錄

重要安全說明	3
有限保養	4
前置面板控制	5
顯示功能	5
後置面板控制	6
遙控器	7
操作說明	8
自訂安裝 (C.I.) 使用	9
技術規格	9
故障排除	9

本指南旨在簡化安裝和使用本產品的過程。本文件所含資訊於印刷時均經仔細檢查以求準確；然而，本著精益求精的原則，Cambridge Audio 可能會隨時更改設計和規格而不另行通知。

本文件包含受版權保護的專有資訊。保留所有權利。未經製造商事先書面許可，嚴禁以任何機械、電子或以其他方式以任何形式複製本說明書任何部分。所有商標和註冊商標均為其各自所有者的財產。

© Copyright Cambridge Audio Ltd 2019。

請確保您已為 CA 產品註冊：
www.cambridgeaudio.com/register

了解最新產品、軟件更新和獨家優惠的最新消息。

支持

常見問題和支持

請瀏覽 [HTTPS://TECHSUPPORT.CAMBRIDGEAUDIO.COM](https://techsupport.cambridgeaudio.com)

聯絡

專門技術支持團隊：

SUPPORT@CAMBRIDGEAUDIO.COM

英國： +44 20 7551 5422

美國： +1 877 357-8204

香港： +852 2499 6018

重要安全說明

為了您自身的安全，請仔細閱讀以下重要安全說明，然後再嘗試連接本產品至主電源。如此您還將可以享受本產品最佳效能，延長其使用壽命：

1. 閱讀本說明書。
2. 保留本說明書。
3. 注意所有警告。
4. 遵照所有說明。
5. 請勿在近水處使用本產品。
6. 僅用乾布清潔。
7. 請勿堵塞任何通風口。請按照製造商說明進行安裝。
8. 請勿安裝在任何熱源（如散熱器、供熱送風裝置、爐灶）或其他發熱設備（包括擴音機）附近。
9. 請勿忽視極化或接地型插頭的安全作用。極化插頭有兩個插腳，一寬一窄。接地型插頭有兩個插腳和一個接地插腳。寬插腳或接地插腳旨在保障您的安全。如果提供的插頭和您的插座不符，請聯絡電氣技工，更換無用的插座。
10. 請避免踐踏或擠壓電源線，尤其是插頭、方便插座及從本產品引出之處。
11. 僅使用製造商規定的附件/配件。
12. 僅使用製造商規定或隨本產品出售的手推車、支架、三腳架、托架或桌子。使用手推車時，請小心移動手推車/產品組合，以避免因翻側而造成傷害。
13. 雷雨天或長時間不使用時，請將本產品的電源拔除。
14. 所有維修工作皆由合資格人士完成。倘本產品受損，如電源線或插頭受損、產品遭濺入液體或掉入異物、產品被雨水淋濕或受潮、無法正常運作或跌落等，便需要進行維修。



警告：

- 請勿將本產品放置於密閉空間；如果您希望將本產品放置於架子上，請將其放於架子頂層，確保盡量通風。請勿在本產品上方放置任何物品。請勿將其放置在地毯或其他柔軟表面上，請勿堵塞任何進氣口或出氣口格柵。請勿使用報紙、桌布、窗簾等物件遮蓋通風格柵。
- 請勿讓本產品接觸雨水或受潮，以減少火災或觸電的風險。本產品不可在近水處使用，亦不可受水或其他液體滴濺。勿在本產品上擺放盛載液體的物品（如花瓶）
- 如果電池放置不當，可能引起爆炸。僅更換相同或同等類型電池。
- 電池（電池組或已安裝的電池）不得暴露於陽光、火源等過熱環境中。
- 安裝本產品時必須確保可以從電源插座（或產品背部的電器連接器）拔下電源插頭。當電源插頭用作切斷電源裝置時，應確保切斷電源裝置可以隨時使用。
- 安裝或操作本產品前，請參閱外部後置面板上的電氣與安全資料。
- 僅使用本產品提供的電源線。

在熱帶氣候條件下使用本產品 - 本產品僅可在環境溫度不超過 45 攝氏度的情況下使用。

本產品屬 1 類電器，必須連接到帶有保護接地連接的電源插座。



等邊三角形中帶箭頭符號的閃電標誌旨在提醒用戶產品內部帶有未絕緣的「危險電壓」，該電壓足以讓人觸電。

警告：為降低觸電風險，請勿卸下機蓋（或後蓋）。本產品內部沒有用戶可以維修的部件。維修工作由合資格人士完成。

等邊三角形內感嘆號標誌旨在提醒用戶本產品相關服務手冊中有重要操作和維護說明。

通風

重要事項！本產品運作時溫度可能升高。請勿將多台產品上下堆疊。

避免小件異物透過通風格柵掉入。如發生此情況，立即關機，切斷電源，並聯絡您的經銷商尋求建議。

位置擺放

仔細選擇安裝位置。避免放置在太陽直射或接近熱源的位置。本產品上方不得放置明火，如點燃的蠟燭。另外請避免放置在震動和灰塵過多、過冷或過度潮濕的位置。本產品宜於溫和的氣候環境使用。

本產品必須安裝在牢固水平的表面。請勿放置在書架等封閉區域內或櫥櫃內。請勿將本產品放置在不穩的表面或架子上。本產品可能掉落，對兒童或成年人造成嚴重傷害，並嚴重損壞產品本身。請勿在本產品上方放置其他設備。

唱機轉盤或 CRT 電視不應放置在本產品附近，以避免雜散磁場可能帶來的干擾。

電子音訊元件的磨合期大約為一週（如果每天使用數小時）。這將有助新元件穩定效能，且聲音特性將在這段時間內得到改善。

電源

僅應使用標籤上注明的電源類型運行本產品。如果您不確定家中的電源類型，請諮詢您的產品經銷商或本地電力公司。

如果長時間不使用本產品，請從電源插座拔下插頭。

超出負荷

請勿使牆上插座或延長電線超出負荷，因為這可能帶來火災或觸電的風險。超出負荷的交流電插座、延長電線、磨損的電源線、受損或破裂的電線絕緣層及破損的插頭均存在危險。可能造成觸電或火災危害。

確保安全地插入每條電線。為避免嗡嗡和噪音，請勿將互連引線和電源線或揚聲器引線捆在一處。

清潔

如需清潔本產品，請使用不起毛的乾布擦拭機殼。請勿使用任何含酒精、氨或磨料的清潔液體。請勿在本產品上或附近噴灑氣溶膠。

電池棄置

電池可能包含對環境有害的物質。請依據當地環境/電子回收指南，妥善謹慎地棄置任何廢電池。

維修

此類產品不可由用戶維修。如本產品疑似出現問題，切勿嘗試修理、拆解或重新組裝。忽視此防範措施可能導致嚴重觸電。如出現問題或故障，請聯絡您的經銷商。



WEEE 標誌

有輪垃圾桶上打上交叉的標誌是指歐盟指定電氣及電子設備分開收集的標誌。本產品含有應重複使用、回收或循環使用的電氣及電子設備，不應與未分類的常規廢物共同處置。請退還本產品，或者聯絡向您銷售本產品的授權經銷商了解詳情。



CE 標誌

按照本說明手冊使用和安裝本產品時，本產品符合歐洲低電壓 (2014/35/EU)、電磁兼容性 (2014/30/EU) 及能源相關產品環保設計 (2009/125/EC) 指令。本產品應僅使用 Cambridge Audio 配件，且必須由合資格維修人士進行維修，方可保證持續合規。



RCM (監管合規標誌)

本產品符合澳洲、紐西蘭 ERAC 和 ACMA 的安全、EMC 及無線電通訊要求。



CU-TR 標誌

本產品符合俄羅斯、白俄羅斯及哈薩克電子安全批准。美國聯邦通訊委員會

有限保養

劍橋音響保證本產品的材料與工藝不存在缺陷(受以下條款限制)。劍橋音響將修理或更換(由劍橋音響決定)本產品或本產品中任何缺陷部件。保修期因國家而異。如有疑問,請聯繫您的經銷商,並確保留存您的購買憑證。

如需獲取保修服務,請聯絡向您銷售本產品的劍橋音響授權經銷商。如果您的經銷商不具備條件修理您的劍橋音響產品,您可通過經銷商將產品轉交劍橋音響或劍橋音響授權維修代理。您將需要使用原包裝或提供同等程度保護的包裝運輸本產品。

如需獲取保修服務,必須提供出貨單或發票形式的購買憑證,證明該產品在保養期內。

如果 (a) 出廠序列號被塗改或從本產品移除,或者 (b) 本產品並非從劍橋音響授權經銷商購入,則保證無效。您可至電劍橋音響或您所在國家的劍橋音響分銷商,確認您的序列號未被塗改,和/或您從劍橋音響授權經銷商購入產品。

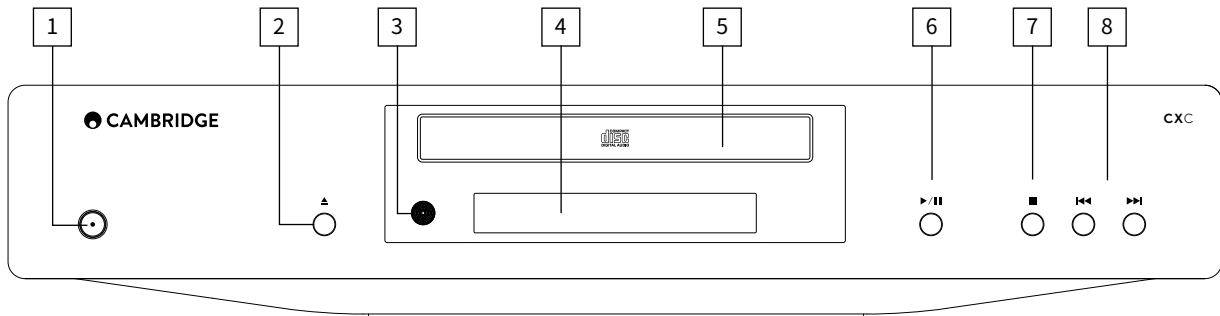
本保證不包括外觀損壞或因不可抗力、意外、使用不當、濫用、疏忽、商用或對本產品或其中任何部件進行修改而產生的損壞。本保證不包括因操作、維護或安裝不當或者因由劍橋音響、劍橋音響經銷商或授權提供劍橋音響保養服務的授權維修代理之外的人士試圖修理而造成的損壞。任何未經授權的修理將導致本保證無效。本保證不包括按現狀提供或含有瑕疵的產品。

根據本保養提供的修理或更換為消費者唯一可獲得的補救。劍橋音響不因違反本產品中任何明示或暗示保證對任何附帶或間接損害賠償承擔責任。除法律禁止之外,本保養是唯一的保證,代替所有其他明示或暗示保證(包括但不限於對適銷性或實際用途適用性的保證)。

一些國家和美國各州不允許排除或限制附帶或間接損害賠償或暗示保證,因此上述排除條款可能不適用於您。本保證給予您特定法律權利,您可能享受其他法定權利,此等權利因州或國家而不同。

需要任何維修服務時,不論在保養範圍之內或之外,都請聯絡您的經銷商。

前置面板控制



1. 待機/開

在待機模式 (電源 LED 燈暗顯示) 和開機狀態 (電源 LED 燈亮顯示) 之間切換。待機模式為低電量模式，功耗少於 0.5W。在不使用本機時，應把其設為待機模式。

本產品預設啟用 APD (自動關機) 功能。閒置 30 分鐘後產品會自動切換為待機模式。詳見稍後部分。

2. 開/關

按下以打開或關閉抽屜式光碟承載裝置。

注意：若抽屜已被打開，則按下 Play (播放) 鍵會將其關閉。

3. 紅外線感測器

從 CX 系列遙控器接收 IR 指令。遙控及接收器之間的視線必須暢通無阻。

4. 顯示界面

除了各種 CXC 操作資訊外，顯示器還會顯示當前選擇的來源。

5. 光碟托盤

光碟托盤使用「Open/Close (開啟/關閉)」鍵以啟用。

6. PLAY/PAUSE (播放/暫停) (▶/||)

請按下 Play (播放) 鍵以播放已置入的光碟。如果正在播放，則按下 Pause (暫停) 鍵以暫停播放。

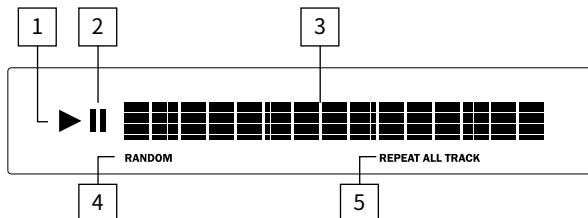
7. 停止 ■

停止播放 CD。

8. SKIP/SCAN (跳過/快速進退) (⏮/⏭)

按下跳過 CD 曲目。長按則可把目前播放的 CD 曲目快進或快退。Skip/Scan (跳過/快速進退) 鍵僅適用於功能表導覽。

顯示功能



1. 播放

在光碟播放期間亮起。

2. PAUSE (暫停)

表示已暫停唱片播放。

3. 顯示界面

顯示播放資訊的英數字元。置入光碟後，CD 播放器將花費數秒從光碟讀取目錄 (TOC) 資訊。然後，顯示界面將顯示 CD 曲目數量和總長度。

若 CD 包含 CD 文本，則專輯名稱將以滾動形式顯示一次 (曲目數量保持不變)。在開始播放個別曲目後，顯示界面將顯示曲目編號、曲目總數以及播放時間。如果 CD 包含 CD 文本，則曲目名稱將以滾動形式顯示一次。

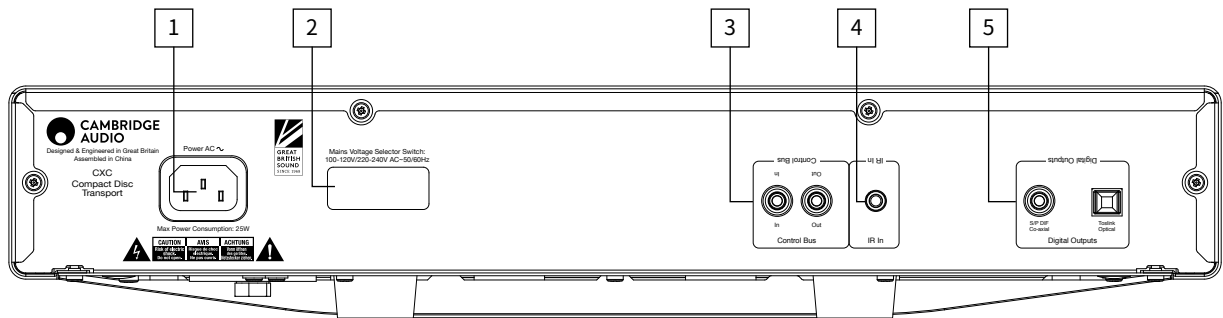
4. RANDOM (隨機)

表示隨機播放模式。

5. REPEAT ALL/TRACK (重複全部/曲目)

在選擇「Repeat Track (重複曲目)」或「Repeat All (全部重複)」時亮起。

後置面板控制



1. 交流電源插座

一旦完成所有其他連接，請將隨附的電源線連接到 CXC 電源插座和適當的萬用插座。您現在可以使用 CXC 了。

2. 電源電壓選擇器開關

把 CXC 電源電壓切換至 115V 至 230V 之間。

注意：僅供 Cambridge Audio 維修人員使用！

3. 控制總線

入—RCA 唱機插座，容讓 CXC 接收來自多房間系統或其他組件的未調製指令。

出—RCA 唱機插座，可為其他下游裝置作出控制總線輸出指令。

4. IR (紅外線) 輸入

3.5毫米微型唱機插座，容讓 CXC 接收來自多房間系統或其他組件的未調製指令。

注意：IR In 插座接收到的指令並不會跳出控制總線的循環。請在「自訂安裝」部分查閱更多詳情。

5. 數碼輸入

CXC 總共有兩個數碼輸出、S/P DIF 同軸和 Toslink 光纖插座。

同軸—為取得最佳效果，請使用品質較高的 75 歐姆數碼 RCA 互連纜線（並非為普通音訊使用而設計的纜線）。

Toslink 光纖—使用專為音訊使用而設計的高品質 TOSLINK 光纖互連纜線。

遙控器

CXC 附設一個具有前置面板控制功能的遙控器，且可以控制其他 CX 系列產品。必須先裝上隨附的 AAA 電池才能使用遙控器。

遙控器的功能將如下章節所述。

1. BRIGHT (亮度)

更改顯示器背光的亮度。亮度分為三個級別：Bright (明亮)、Dim (暗淡) 和 Off (關閉)。

2. 待機/開

在開啟和低電量環保待機模式之間切換擴音器。

3. 播放 / 4. PAUSE (暫停) / 5. 停止

按下相關按鍵以播放、暫停或停止 CD。

6. 開/關

打開和關閉光碟托盤。

7. 掃描

在所選曲目長按可快進／快退曲目。長按七秒以提高快速進退的速度。按下向右鍵為快進，向左鍵則為快退。

8. 跳過

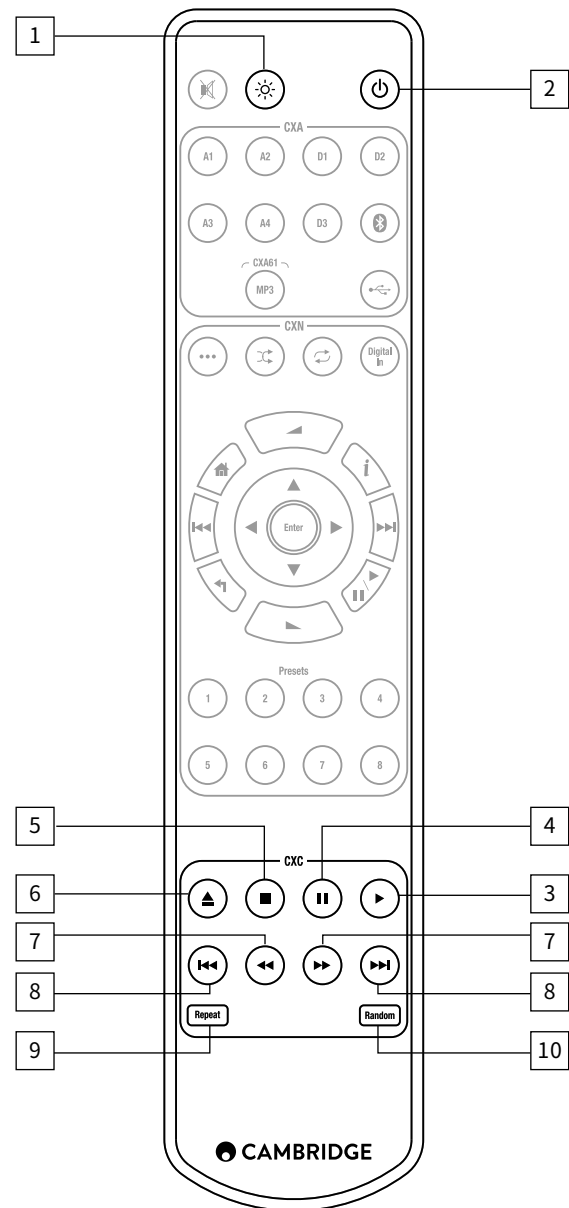
右跳 – 按下可向前跳至 CD 的上一曲目。

左跳 – 按下可向後跳至 CD 的下一曲目。

9. 重複 / 10. RANDOM (隨機)

請閱讀本手冊的「操作說明」部分以了解這些按鍵功能。

注意：這些按鍵僅在顯示界面背光處於「Bright (明亮)」或「Dim (暗淡)」模式時才起作用。如果將其設為「Off (關閉)」，則功能將無法作出回應。



操作說明

載入和卸載光碟

1. 按下 Open/Close (開啟/關閉) (▲) 鍵。
2. 在光碟托盤完全打開後，將光碟小心地放上托盤 (標籤朝上)。
3. 如要關閉光碟托盤，請再按一次 Open/Close (開啟/關閉) (▲) 鍵。若已正確置入光碟且完全關閉托盤，CD 播放器將讀取光碟內容並顯示相關資訊。
4. 您可以隨時利用 Open/Close (開啟/關閉) (▲) 鍵以打開光碟托盤。請僅在托盤完全打開後才取出光碟。

注意：

- 除光碟以外，請勿將其他任何東西放上托盤。異物可能對機械裝置構成損壞。
- 在開啟和關閉期間，請勿以手用力按壓托盤。
- 為免灰塵進入機械裝置，請保持光碟托盤處於閉合狀態。
- 若光碟刮痕太嚴重或太髒，則播放器可能無法讀取或播放光碟。
- 無論在任何時候，切勿同時把多張光碟放入光碟托盤。

一般光碟播放



本裝置專為播放帶有此處所示標籤的光碟、可刻錄 CDs (CD-R) 和可重寫 CDs (CD-RW) 而設計。其他光碟將無法使用。任何 CD-R/CD-RW 光碟均應該包含正確記錄的 TOC (目錄) 資訊，以便進行播放。本裝置只能播放用於音樂複製且以 CD-DA 格式錄製的光碟。請勿嘗試在本裝置播放包含其他數據的光碟，例如：附有 MP3 或 WMA 檔案的 PC CD-ROM。

1. 開啟擴音器並將其輸入選擇器設定到正確的位置。將音量控制調到最小。
2. 按下 Open/Close (開啟/關閉) (▲) 鍵以打開光碟托盤並置入光碟。
3. 再次按下 Open/Close (開啟/關閉) (▲) 鍵以關閉托盤。CD 播放器不能讀取光碟。
4. 請按 Play (播放) (▶) 鍵以開始播放。
5. 在最後一首曲目播放完畢時，顯示界面將重新顯示目錄 (TOC)。
6. 請按 Stop (停止) (■) 鍵以隨時停止光碟。按下 Pause (暫停) (⏸) 播放光碟時，鍵將暫停光碟而顯示界面上的暫停圖示將亮起。再次按下 Play (播放) (▶) 鍵以選取一個項目。

在播放過程中尋找特定曲目

1. 短按 Skip/Scan (跳過/快速進退) (⏮) 鍵將跳至 CD 下一曲目的開頭。根據需要重複操作。
2. 短按 Skip/Scan (跳過/快速進退) (⏭) 鍵將回到 CD 上一曲目的開頭。

在停止播放時指定特定曲目

1. 短按 Skip/Scan (跳過/快速進退) (⏮) 鍵將回到 CD 上一曲目的開頭。
2. 長按以快進/快退歌曲。
3. 按下 Play (播放) (▶) 鍵從已選定曲目開始播放。

重複播放光碟和曲目

1. 確保已置入光碟。
2. 按下遙控器上的 Repeat (重複) 鍵。顯示界面上將顯示「Repeat All (全部重複)」。按下 Play (播放) (▶) 鍵。直到該功能停用，否則裝置將重複播放整張光碟。
3. 如要重複播放特定曲目，請在播放曲目時按下「重複」鍵兩次。顯示界面上將出現「Repeat Track (重複曲目)」。按下 Play (播放) (▶) 後，裝置將一直重複播放所選曲目直至功能停用。

或者，您可按 Repeat (重複) 鍵兩次，然後使用遙控器上的數字鍵選擇所選曲目，然後按 Play (播放) (▶)。

4. 如要停用重複播放功能，請在播放前或播放期間再次按下 Repeat (重複) 鍵。

隨機播放曲目

1. 確保已置入光碟。
2. 按下遙控器上的 Repeat (重複) 鍵。顯示界面上將出現 Random (隨機) 字樣。
3. 按下 Play (播放) (▶) 鍵。CD 播放器將以隨機順序播放整張光碟。您亦可以在播放過程中按 Random (隨機) 鍵以隨機順序收聽曲目。
4. 按下 Random (隨機) 鍵以停用隨機播放功能。光碟將以正確順序繼續由頭到尾播放曲目。
5. 請按 Stop (停止) (■) 鍵以隨時停止光碟。

注意：如已選擇「Repeat Track (重複曲目)」，則選取「Random (隨機)」模式將自動取消「Repeat Track (重複曲目)」模式。

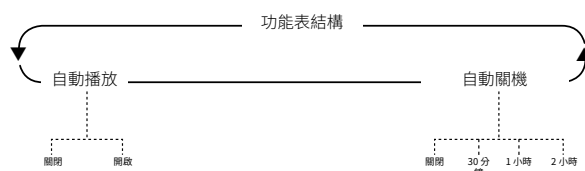
使用設定功能表

CXC 允許就自動播放和自動關機的某些相關選項進行設定。

1. 長按 Stop (停止) (■) 鍵五秒鐘以開啟設定功能表。
2. 使用 Skip/Scan (跳過/快速進退) (⏮) 鍵以滾動形式瀏覽功能表 (如下所示)。
3. 按下 Play (播放) (▶) 鍵以選擇子功能表。使用 Skip/Scan (跳過/快速進退) (⏮) 鍵以滾動形式瀏覽功能表 (如下所示)。預設為以符號表示。
4. 按下 Play (播放) (▶) 鍵以選取一個項目。
5. 按下 Stop (停止) (■) 鍵以返回子功能表或退出選項。

注意：

- 正在播放光碟期間無法設定功能表。
- 遙控器上的 Stop (停止) (■) 鍵將無法開啟設定功能表。但是，一旦您已開啟功能表，則可以使用遙控器以滾動形式進行瀏覽並選擇子功能表選項。



自動播放設定

如果有需要，CXC 可在無需 Play (播放) (▶) 鍵的情況下自動播放置入抽屜的光碟。在需要時，只需在功能表中啟用 Auto Play (自動播放) 功能。自動關機預設為「關閉」。

自動關機 (APD) 設定

如有需要，CXC 可在閒置一段時間後自行關閉。可以選擇在閒置 30、60 或 120 分鐘 (並未播放光碟或使用播放機的任何功能) 後關閉電源。自動關機預設為「30 分鐘」。

自訂安裝 (C.I.) 使用

CXC 設有控制總線輸入/輸出，允許裝置以電子方式接收未調製的遙控指令 (正邏輯、TTL 電平)，並在有需要時循環至另一個裝置。這些遙控指令通常由自訂安裝 (多房間) 系統或遙控 IR 接收器系統產生。控制總線插座為橙色。

裝置還設有一個紅外發射器輸入，藉以透過電子方式接收已調整的 IR 遙控指令。此輸入上的指令僅可操作裝置而不會在控制總線輸出上作出解調。

此外，這些裝置還具有「直接」IR/控制代碼以及某些功能的切換代碼，藉以簡化編程的自訂安裝系統。隨附的遙控器上擁有特殊的直接 On/ Off (開/關) 指令，按下方所示的方式進行 CI 系統教導或遙控器學習：

1. 如要發送個別 Power On (開機) 指令，請按下向後跳過鍵及電源切換鍵。
2. 如要發送個別 Power Off (關掉) 指令，請按下向後跳過鍵及電源切換鍵。

您可在 Cambridge Audio 網站上找到本產品的完整代碼清單，網址為 www.cambridge-audio.com。

技術規格

總相關抖動	<140pS
S/PDIF 輸出阻抗 或 TOSLINK 光纖	<75歐
數位音訊輸出	S/PDIF 同軸和 TOSLINK 光纖
最大功耗	25W
待機功耗	<0.5W
尺寸 (高 x 寬 x 深)	85 x 430 x 315mm (3.3 x 16.9 x 12.4")
重量	4.7kg (10.3lbs)

故障排除

設備沒電

確保安全連接交流電電源線。

確保插頭完全插入牆壁插座內，且已經開啟。

檢查電源插頭或轉換器內的保險絲。

播放器不能讀取光碟

確認光碟放入時未反面朝上。

確認光碟未嚴重刮痕或過於髒污。

沒有聲音

確保已正確設定擴音器。

檢查互連接是否已正確插入。

光碟跳碟

確認光碟未嚴重刮痕或過於髒污。

確保把播放器放置在平坦表面且不會受震動影響。

揚聲器發出嗡嗡聲

請確保已牢固連接所有電纜。

遙控器將無法發揮功能

檢查電池是否過期。

確保沒有東西阻擋遙控感測器。

若上述解決方案未能解決您的問題，請瀏覽我們網站的常見問題 (FAQ) 部分：techsupport.cambridgeaudio.com

您亦可以透過此功能向我們的技術支持團隊發表問題。

如需保養範圍之內或之外的任何維修服務，請聯繫您的經銷商。



WWW.CAMBRIDGEAUDIO.COM

Gallery Court, Hankey Place London
SE1 4BB United Kingdom

Cambridge Audio 是 Audio Partnership Plc 品牌。英格蘭註冊號 2953313

AP36805/1