


Cambridge Audio
Your music + our passion

Minx C46

Sensitivity (SPL)	86dB (2.83 Vrms input)
Frequency response	120Hz - 20kHz
Impedance	8 Ohms compatible
Recommended Amp Power	25-200W*
Drivers	1 x 2.25"
Speaker dimensions (H x W x D)	98 x Ø 88mm (3.8 x Ø 3.5")
Weight	0.46Kg (1.01lbs)

*Using a high powered amplifier lower down its volume scale results in lower distortion and better sound. Of course if you hear a distorted sound or mechanical 'crack' as the speakers hit their end stops, you are playing the speakers too loud and this may cause damage. With an AVR the Minx C46 speakers should be set to 'small' with a crossover frequency of 140Hz. In this configuration, power handling is considerable increased.

Tested in accordance with appropriate requirements of IEC/EN 60529, this product is rated IP65 for dust and water ingress.

 The crossed-out wheeled bin is the European Union symbol for indicating separate collection for electrical and electronic equipment. This product contains electrical and electronic equipment which should be reused, recycled or recovered and should not be disposed of with unsorted regular waste. Please return the unit or contact the authorised dealer from whom you purchased this product for more information.

Die durchgestrichene Abfalltonne auf Rädern ist das Symbol der Europäischen Union, das das getrennte Sammeln von Elektro- und Elektronikgeräten anzeigt. Dieses Gerät enthält elektrische und elektronische Teile, die wiederverwendet, recycelt oder wiedergestellert werden können und nicht mit unsortiertem normalem Restabfall entsorgt werden dürfen. Bitte geben Sie das Gerät zurück oder wenden Sie sich für weitere Informationen an Ihren Fachhändler, von dem Sie dieses Gerät gekauft haben.

La poubelle à roulettes barrée d'une croix est le symbole de l'Union européenne indiquant la collecte séparée des appareils et dispositifs électriques et électroniques. Ce produit contient des dispositifs électriques et électroniques qui doivent être réutilisés, recyclés ou récupérés, et qui ne doivent pas être jetés avec les déchets ordinaires non triés. Veuillez remettre l'appareil au revendeur agréé chez qui vous avez acheté ce produit, ou le contacter pour plus d'informations.

El cubo con ruedas tachado es el símbolo de la Unión Europea para indicar un conjunto separado de equipos eléctricos y electrónicos. Este producto contiene equipos eléctricos y electrónicos que deben ser reutilizados, reciclados o recuperados y no deben desecharse con los desperdicios habituales sin clasificar. Por favor devuelva el equipo o póngase en contacto con el distribuidor autorizado a quien compró este producto para obtener más información.

Il contenitore a rotelle per rifiuti, sormontato da una croce, rappresenta il simbolo dell'Unione Europea per indicare una raccolta separata dei dispositivi e apparecchiature elettriche ed elettroniche. Questo prodotto contiene parti elettriche ed elettroniche che devono essere riutilizzate, riciclate o recuperate, e non deve pertanto essere gettato assieme ai normali rifiuti non riordinati. Potete restituire quest'apparecchio al negoziante, o mettervi in contatto con il distributore autorizzato presso il quale lo avete acquistato per ulteriori informazioni.

De doorgekruiste verrijdbare afvalbak is het symbool van de Europese Unie waarmee wordt aangegeven dat elektrische en elektronische apparatuur gescheiden dient te worden ingezameld. Dit product bevat elektrische en elektronische onderdelen die opnieuw moeten worden gebruikt, gerecycled of hersteld en niet mogen worden weggegooid bij het ongesorteerde normale afval. Breng het apparaat terug of neem contact op met de bevoegde dealer waarbij u dit product hebt gekocht voor meer informatie.

Den överkorsade soptunnan är Europeiska Unionens symbol för att indikera separat uppsamling av elektrisk och elektronisk utrustning. Denna produkt innehåller elektrisk och elektronisk utrustning som kan återanvändas, återvinnas eller återhämtas och inte får kasseras med normalt sorterat hushållsavfall. Ta tillbaka apparaten eller kontakta den auktoriserade återförsäljaren som du köpte produkten från för mer information.

Ящик с колесами и с крестом – это символ Евросоюза для указания на отдельную коллекцию электрического и электронного оборудования. Это изделие содержит электрические и электронные компоненты, которые должны быть повторно использованы, переработаны или восстановлены и не должны утилизироваться совместно с несортированными обычными отходами. Постарайтесь вернуть устройство или обратитесь к авторизованному дилеру, у которого Вы приобрели это изделие, для получения дополнительной информации.

This guide is designed to make installing and using this product as easy as possible. Information in this document has been carefully checked for accuracy at the time of printing; however, Cambridge Audio's policy is one of continuous improvement, therefore design and specifications are subject to change without prior notice.

Questa Guida è stata ideata per rendere l'installazione e l'impiego di questo prodotto più facili possibile. Le informazioni contenute in questo documento sono state accuratamente verificate per la loro esattezza al momento della stampa; in ogni caso la politica di Cambridge Audio è fatta di miglioramenti continui, per cui il progetto e le specifiche sono soggetti a modifiche senza necessità di preavviso.

Befolgen Sie für die Installation und Verwendung des Produkts die Schritte in dieser Bedienungsanleitung. Die Informationen in dieser Anleitung wurden zur Zeit der Drucklegung hinsichtlich ihrer Genauigkeit sorgfältig überprüft. Cambridge Audio ist jedoch bestrebt, seine Produkte ständig zu verbessern, und daher können sich das Design und die technischen Daten ohne vorherige Ankündigung ändern.

Deze handleiding is bedoeld om de installatie en het gebruik van het product zo eenvoudig mogelijk te maken. De in dit document verstrekte informatie is voor het drukken zorgvuldig gecontroleerd op nauwkeurigheid; het beleid van Cambridge Audio is echter gericht op voortdurende verbetering. Ontwerp en specificaties kunnen derhalve zonder voorafgaande kennisgeving worden gewijzigd.

Ce manuel vise à faciliter l'installation et l'utilisation de ce produit. Les informations qu'il contient ont été vérifiées soigneusement avant leur impression. Toutefois, comme Cambridge Audio a pour principe d'améliorer constamment ses produits, les caractéristiques techniques et générales peuvent être modifiées sans préavis.

Denna handbok är utformad för att underlätta installation och användning av denna produkt. Informationen i detta dokument har kontrollerats noggrant vid tryckningsstillfället. Cambridge Audio har dock en policy av kontinuerliga förbättringar, vilket innebär att design och specifikationer kan ändras utan föregående meddelande.


Esta guía está diseñada para que instalar y utilizar este producto sea lo más fácil posible. La precisión de la información que contiene este documento fue verificada cuidadosamente en el momento de su impresión. No obstante, la política de Cambridge Audio se basa en mejorar continuamente, por lo que el diseño y las especificaciones están sujetas a modificaciones sin previo aviso.

Настоящее руководство поможет пользователям упростить установку оборудования и эксплуатировать его с максимальной эффективностью. Содержащаяся в настоящем документе информация была тщательно проверена на момент публикации. Однако компания Cambridge Audio проводит политику постоянного усовершенствования выпускаемой ею продукции, и поэтому оставляет за собой право вносить изменения в конструкцию изданий и их технические характеристики без предварительного уведомления.


Minx is a trademark of Cambridge Audio. All rights reserved.
© Copyright Audio Partnership Plc 2014

Cambridge Audio is a brand of Audio Partnership Plc.
Registered Office: Gallery Court, Hankey Place, London SE1 4BB, UK.
Registered in England No. 2953313


Read all instructions

 Lesen Sie alle Anweisungen.
Lisez toutes les instructions.
Lee las instrucciones.
Leggere tutte le istruzioni.
Lees alle instructies.
Läs alla instruktioner.
Прочтите все инструкции.

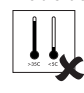
Avoid damp

 Vermeiden Sie feuchte Umgebungen.
Évitez l'humidité.
Evite la humedad.
Evitare l'umidità.
Vermijd vocht.
Undvik fukt.
Не допускайте попадания влаги.


Secure all cables

 Verlegen Sie alle Kabel so, dass sie keine Gefahr darstellen oder im Weg sind.
Fixez tous les câbles.
Proteja los cables.
Fissare tutti i cavi.
Bevestig alle kabels.
Anslut alla kablar.
Закрепите все кабели.


Avoid extreme temperatures

 Vermeiden Sie extreme Temperaturen.
Évitez les températures extrêmes.
Evite las temperaturas extremas.
Evitare temperature estreme.
Vermijd extreme temperaturen.
Undvik extrema temperaturer.
Не допускайте воздействия высокой температуры.

Avoid direct sunlight

 Setzen Sie das Produkt keiner direkten Sonneneinstrahlung.
Évitez la lumière directe du soleil.
Evite la luz solar directa.
Evitare la luce solare diretta.
Vermijd direct zonlicht.
Undvik direkt solljus.
Не допускайте воздействия прямого солнечного света.

Avoid solvent-based cleaners

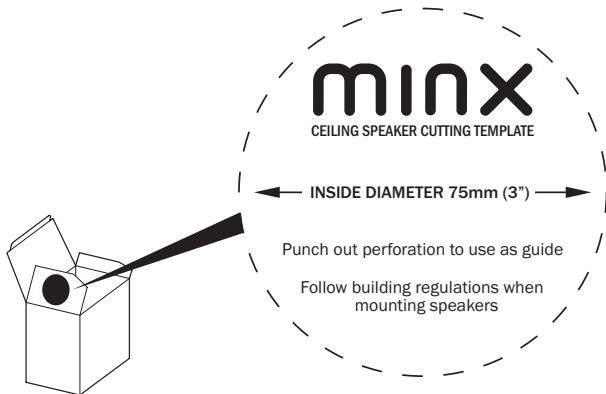
 Verwenden Sie keine Reinigungsmittel auf Lösungsmittelbasis.
Évitez les nettoyeurs à base de solvants.
Evite limpiadores basados en disolvente.
Non utilizzare detersivi a base di solventi.
Vermijd reinigingsmiddelen op basis van oplosmiddelen.
Undvik rengöringsmedel baserade på lösningsmedel.
Не применяйте чистящие средства на основе растворителей.



1 Cutting Template

Use the template to mark the position for the mounting hole at the selected location.

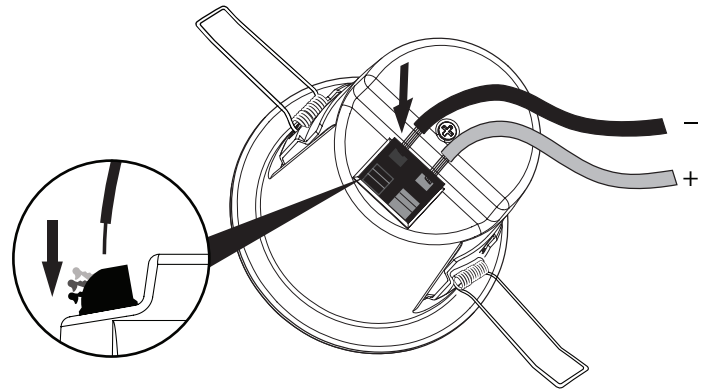
Note: We recommend the use of a 75mm (3") Downlight Hole Saw



2 Connections

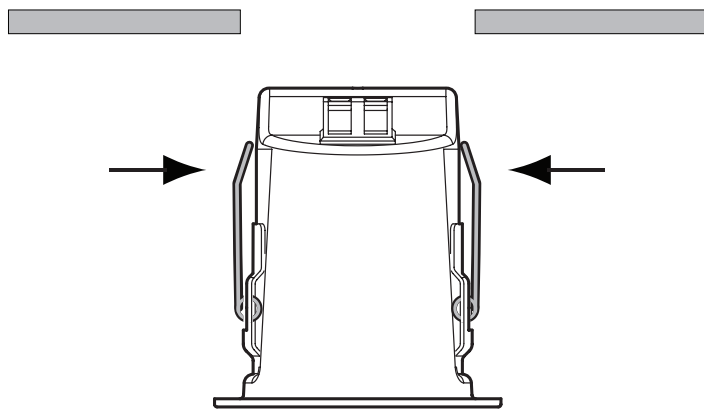
IMPORTANT!

Ensure that positive RED(+) and negative BLACK(-) connections are matched.



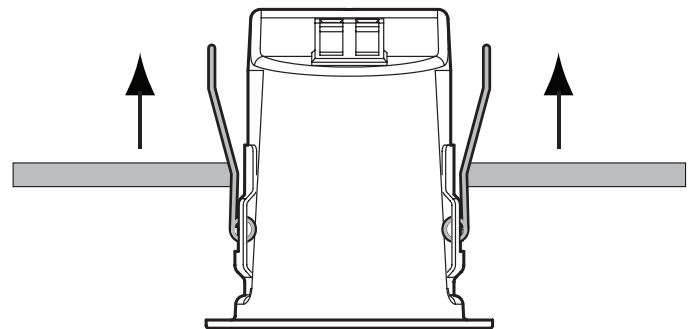
3

Press the metal clips upwards and fit the two longer arms into the ceiling hole.



4

Push the speaker upwards until firmly in the mounting hole.



5

When mounting speakers flush to a ceiling or wall, ensure that enough depth/clearance is available in the respective cavity. A clearance of at least 95mm(3 3/4") is necessary when mounting a Minx C46.

