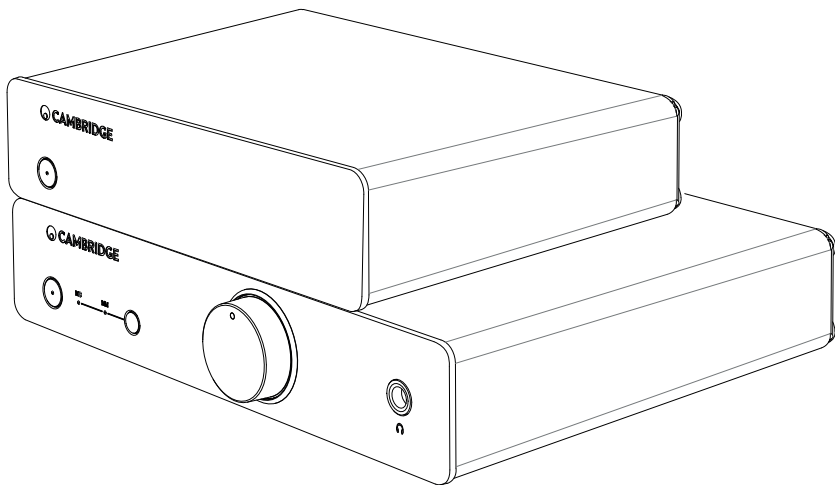


 CAMBRIDGE
AUDIO



Solo/Duo
フォノプリアンプ

 GREAT
BRITISH
SOUND
SINCE 1968

目
次

オディオパワーオフ.....	67
リアパネル端子.....	68
リアパネル端子.....	70
トラブルシューティング.....	72
技術仕.....	73

製品登録をお忘れなく。

製品登録は: www.cambridgeaudio.com/register で行うことができます。

製品登録されたお客様には、弊社より以下の情報をご提供いたします。:

- 今後の新製品に関する情報
- ソフトウェアの更新に関する情報
- ニュース、イベント、お客様対象のプロモーション、コンテストのお知らせ

このマニュアルではこの製品をオーディオシステムに接続し、使用するための手順をご説明します。このマニュアルに記載した情報は印刷時点で最新のものです。が、弊社は継続的な製品改良を行うことを方針としておりますので、製品デザインおよび仕様は予告なく変更する場合があります。

このマニュアルには著作権で保護された弊社の権利情報が含まれます。無断複製を禁じます。製造者の書面による事前の許可なく、このマニュアルの内容をいかなる形式でも、機械的、電子的、その他の手段により複製することを禁じます。全ての商標および登録商標は、それぞれの所有者に帰属します。

© Copyright Cambridge Audio Ltd 2018.

オートパワーオフ (APD)

本製品はオートパワーオフ機能を搭載しています。電源が入った状態で、20分間入力信号がない場合は、機器は自動的にスタンバイモードとなります。

オートパワーオフ機能の解除

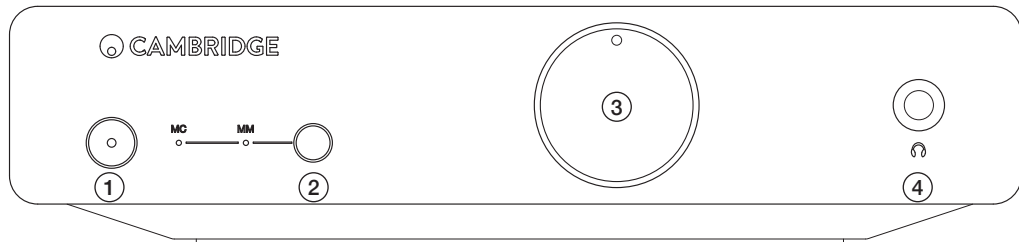
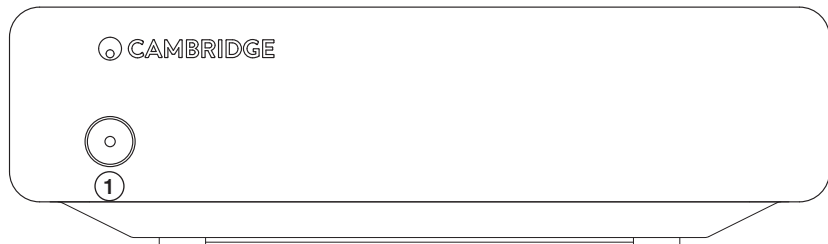
オートパワーオフ機能を無にするには、スタンバイ状態で電源ボタンを5秒間、長押ししてください。初期設定状態に戻すには、電源ボタンを押しながら電源コードをコンセントに差し込んでください。

よくある質問や、技術的なアドバイス、お買い上げいただいたSoloまたはDuoの使い方に詳しくさらに詳しい情報は、ケンブリッジオーディオのウェブサイトにあるサポートページをご覧ください。:

<https://techsupport.cambridgeaudio.com>

保証期間中、期間外を問わず、製品サービスに関するお問い合わせは、製品をお買い求めいただいた販売店にご連絡ください。

リアパネル端子



1. スタンバイ/オン

スタンバイモード（LEDがうっすらと点灯）と電源オン（LEDが明るく点灯）を切り替えます。スタンバイモードでは消費電力は0.5ワット以下です。

以下の機能はDuoのみに搭載されています。

2. カートリッジ切り替えスイッチ

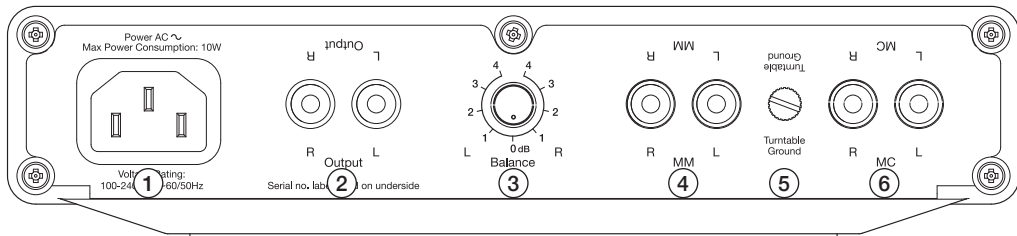
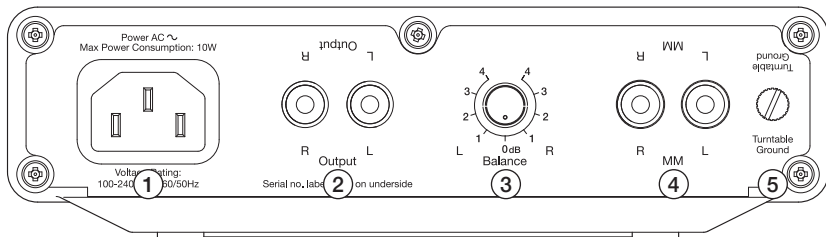
お使いのレコーダプレーヤーに搭載されているカートリッジの種類に合わせて切り替えてください。「MM」はムービングマグネットカートリッジを表し、「MC」はムービングコイルカートリッジを表します。

3. ヘッドホンボリューム

4. ヘッドホン端子

6.3mm標準プラグ付ステレオヘッドホンを接続できます。ヘッドホンはインピーダンスが32,600Ωのものをお使いください。

リアパネル端子



1. AC入力端子

2. 出力端子

アンプのAUXなどのラインレベル入力端子にフォノケーブルで接続してください。

注意：アンプのフォノ入力端子に接続しないでください。

3. バランス

左右チャンネルの出力バランスを微調整することができます。センター位置にすると左右チャンネルの出力は均一になります。

4. MM入力端子

お使いのレコードプレーヤーにMMカートリッジが搭載されている場合は、この端子に接続します（入力感度3-5mV、入力インピーダンス47k Ω 、入力キャパシタンス100pF）

5. レコードプレーヤーのアース

お使いのレコードプレーヤーにアース線が付いている場合は、その端子をここに接続してください。それにより、トランスフォームプレーヤーの電気回路が保護されます。

6. MC入力端子（DUOのみ）

お使いのレコードプレーヤーにMCカートリッジが搭載されている場合は、この端子に接続します（入力感度0.3-1mV、入力インピーダンス100 Ω 、入力キャパシタンス100pF）。

トラブルシューティング

電源が入らない

電源コードが機器本体にしっかりと差し込まれていることを確認してください。

電源プラグが壁のコンセントにしっかりと差し込まれており、電源スイッチが入っていることを確認してください。

電源プラグまたはアダプタのヒューズをチェックしてください。

音が出ない

機器がスタンバイモードになっていないことを確認してください。

ソース機器が正しく接続されていることを確認してください。

スピーカーが正しく接続されていることを確認してください。

カトリッジの種類（MMまたはMC）が正しく選ばれていることを確認してください。

片方のチャンネルから音が出ない

スピーカーの接続を確認してください。

機器間の結線を確認してください。

「ブーン」という大きな音がする

レコドブレイヤータンアップのアースを確認し、カトリッジのリッド線が外れていないかどうかを確認してください。

機器間の結線が緩んでいないか、あるいは接続コードが破損していないかどうかを確認してください。

レコドブレイヤータンアップがアンプから少し離れたところに設置してあることを確認してください。

低音が弱い、あるいはステレオの定位が不明瞭

スピーカーの極性が正しく接続されていることを確認してください。

スピーカーから出る音量が大きすぎる、または小さすぎる

カトリッジの種類に合った入力端子に接続されていることを確認してください。MCカトリッジの出力をMM端子に入力した場合、音量が非常に小さくなります。MMカトリッジの出力をMC端子に入力した場合には、音量が大きくなります。高出力のMCカトリッジをお使いの場合は、MM端子に入力してください。

技術仕

	SOLO	DUO		
最大消費電力	10W	10W		
待機時消費電力	<0.5W 以下	<0.5W 以下		
入力電	交流 100-240V	交流 100-240V AC		
			MM 入力	MC 入力
利得 @ 1kHz	39dB		39dB	60dB
公出力	300mV	300mV		
公感度	3.35mV		3.35mV	305uV
入力換算ノイズ (A特性)	~0.09uV		~0.09uV	~0.08uV
RIAA 偏差	+/- 0.65dB 30Hz-20kHz	+/- 0.3dB 30Hz-50kHz		
SN 比 接地入力基準値1V出力 (周波域20-20,000Hz)	90dB 以上		90dB 以上	70dB 以上
全高調波歪率+ノイズ 周波域20-20,000Hz)	0.0025% 以下		0.0025% 以下	0.020% 以下
入力インピーダンス	47k Ohm		47k Ohm	100 Ohm
入力キャパシタンス	100pF	100pF		
オフバロドマジン	30dB 以上	30dB 以上		
クロストーク (20kHz)	85dB 以上		85dB 以上	75dB 以上
サブソニックフィルタ特性	15Hz にて -3dB (12dB/ Oct.)	12Hz にて -3dB (6dB/Oct.)		
外形寸法 (HxWxD)	48 x 176 x 132 mm (1.9 x 6.9 x 5.2")	48 x 215 x 159 mm (1.9 x 8.5 x 6.2")		
重量	1.5lbs/0.68kg	2.1lbs/0.95kg		

Cambridge AudioはAudio Partnership株式会社が所有するブランドです。

英での登録番号： Gallery Court, Hankey Place

London SE1 4BB, United Kingdom

Registered in England No. 2953313

www.cambridgeaudio.com