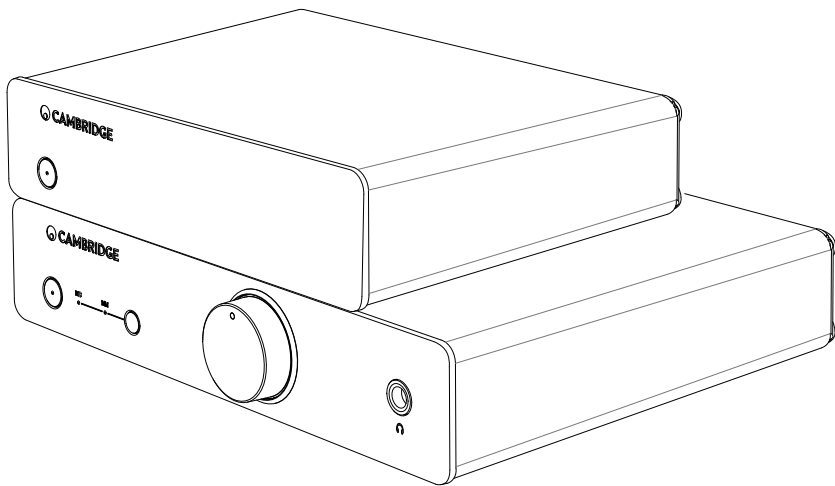


 CAMBRIDGE
AUDIO



Solo/ Duo
唱頭前置擴音機

 GREAT
BRITISH
SOUND
SINCE 1968

目錄

自動關機	59
前置面板控制	60
後置面板設備連接.....	62
故障排除	64
技術規格	65

請確保已為您的產品註冊。

請瀏覽：www.cambridgeaudio.com/register

註冊後，您將會第一時間知道：

- 即將推出的新產品
- 軟件更新
- 新聞、活動、獨家優惠以及競賽活動！

本指南旨在簡化安裝和使用本產品的過程。本檔所含的資訊於印刷時均經仔細檢查以求準確；然而，本著精益求精的原則，劍橋音響可能會隨時更改設計和規格而不作提前通知。

本文件包含受版權保護的專有資訊。保留所有權利。未經製造商事先書面許可，嚴禁以任何機械、電子或其他方式以任何形式複製本說明書任何部分。所有商標和註冊商標為其各自所有者的財產。

© 劍橋音響有限公司版權所有 2018年。

自動關機(APD)

本產品具備自動關機功能。閒置20分鐘後產品自動切換為待機模式。

APD停用功能

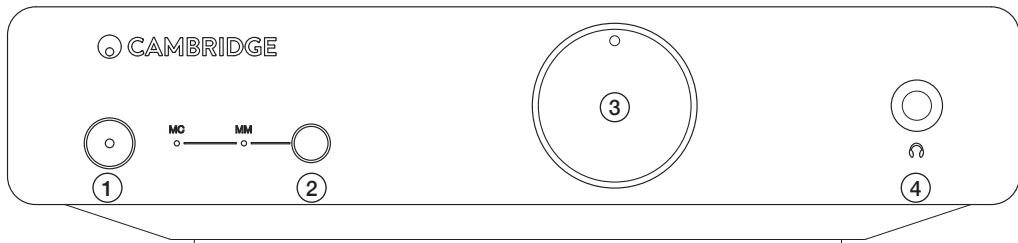
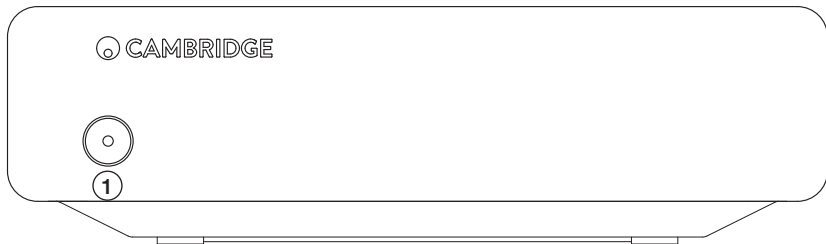
如果您希望停用APD功能，請在產品處於待機模式時長按電源鍵5秒。按住待機鍵將電源電線插入，恢復出廠預設。

如需查閱更多常見問題解答 (FAQ)、技術意見及關於充分發揮Solo/Duo性能的資訊，請瀏覽劍橋音響網站的支援部分：

<https://techsupport.cambridgeaudio.com>

如需保養範圍之內或之外的任何維修服務，請聯繫您的經銷商。

前置面板控制



1. 待機/開

在待機模式（LED燈暗）和開機狀態（LED燈亮）之間切換。待機模式為低電量模式，耗電少於0.5W。

以下功能僅限於DUO。

2. 唱頭類型轉換器開關

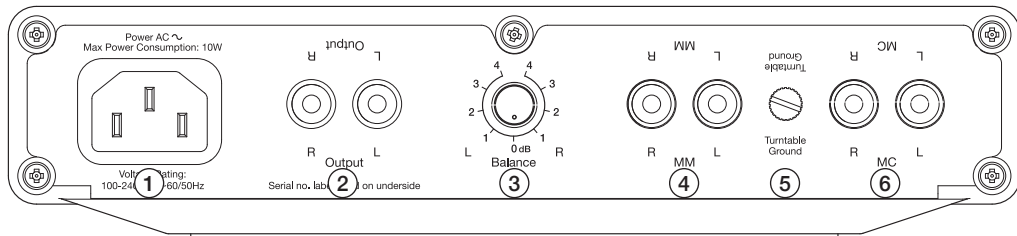
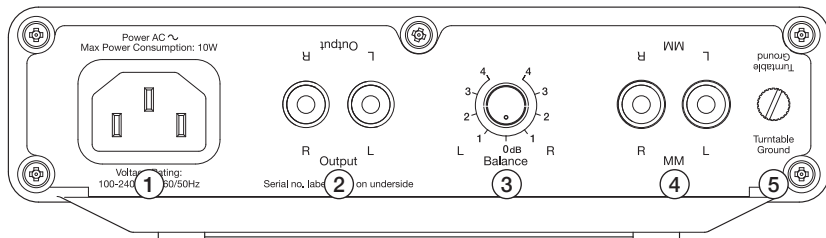
將該開關調至與您的唱片機使用的唱頭類型匹配的選項。MM為動磁式唱頭，MC為動圈式唱頭。

3. 耳機音量

4. 耳機

可以使用 $\frac{1}{4}$ "插孔連接身立體聲耳機。推薦搭配阻抗為32至600ohm的耳機。

後置面板設備連接



1. 交流電源插座

2. 輸出接口

使用唱機線纜連接如Aux等位於擴音器上的任何線路電平輸入。注意：請勿連接唱頭輸入。

3. 平衡

該控制功能允許您對左右聲道的相對輸出水平進行微調。於中央位置時，兩個聲道的輸出相同。

4. MM輸入接口

如果您的唱盤使用動磁式唱頭，在此處連接輸出（3–5mV，47k ohm，100pF負載電容）。

5. 唱盤接地

如果您的唱盤採用單獨的接地引線，在此處連接。這將保護唱盤的唱臂和敏感電路。

6. MC輸入接口（僅DUO）

如果您的唱片機使用動圈式唱頭，在此處連接輸出（0.3–1mV，100ohm，100pF負載電容）。

故障排除

設備沒電

- 確保安全連接交流電電源線。
- 確保插頭完全插入牆壁插座內，且已經開啟。
- 檢查電源插頭或轉換器內的保險絲。

沒有聲音

- 確保產品非處於待機狀態。
- 檢查您的音源設備是否適當連接。
- 檢查您的音箱是否適當連接。
- 確保已經選擇正確的唱頭類型（MM或MC）。

一個聲道沒有聲音

- 檢查音箱連接。
- 檢查互連線。

有響亮的嗡嗡或嗡嗡聲

- 查看唱盤或唱臂，檢查接地或連接引線是否故障。
- 確保所有互連線沒有鬆動或故障。
- 確保唱盤與擴音機距離不是太近。

低音弱或立體聲擴散不足

- 確保音箱的接線相位相同。

音量過大/過小

- 檢查唱頭類型是否與輸入類型匹配。如果MC唱頭通過MM輸入連接，音量可能非常小（反之亦然）。請注意，可能以取得為MM輸入而設計的高端MC唱頭。

技術規格

	SOLO	DUO	MM輸入	MC輸入
最大功耗	10W	10W		
待機功耗	<0.5W	<0.5W		
電源電壓	100–240V AC	100–240V AC		
增益 @ 1kHz	39dB		39dB	60dB
標稱輸出	300mV	300mV		
標稱輸出靈敏度	3.35mV		3.35mV	305uV
等效輸入噪聲 (A加權)	~0.09uV		~0.09uV	~0.08uV
RIAA曲線精度	+/- 0.65dB 30Hz–20kHz	+/- 0.3dB 30Hz–50kHz		
信噪比(接地輸入參考1V輸出 (20Hz–20kHz BW))	>90dB		>90dB	>70dB
總諧波失真加雜訊 1kHz (20–20kHz BW)	<0.0025%		<0.0025%	<0.020%
輸入阻抗	47k Ohm		47k Ohm	100 Ohm
輸入電容	100pF	100pF		
超載餘量	>30dB	>30dB		
串擾 @ 20kHz	>85dB		>85dB	>75dB
亞聲濾波器特性	-3dB @ 15Hz 12dB/Octave	-3dB @ 12Hz 6dB/Octave		
尺寸 (高x闊x深)	48 x 176 x 132 (1.9 x 6.9 x 5.2")	48 x 215 x 159 (1.9 x 8.5 x 6.2")		
重量	1.5lbs/0.68kg	2.1lbs/0.95kg		

劍橋音響是 Audio Partnership Plc 品牌
註冊辦事處：Gallery Court, Hankey Place
London SE1 4BB, United Kingdom (英國)
英格蘭註冊號 2953313

www.cambridgeaudio.com



CAMBRIDGEAUDIO.COM



[/CAMBRIDGEAUDIO](https://www.facebook.com/cambridgeaudio)

AP35768/2